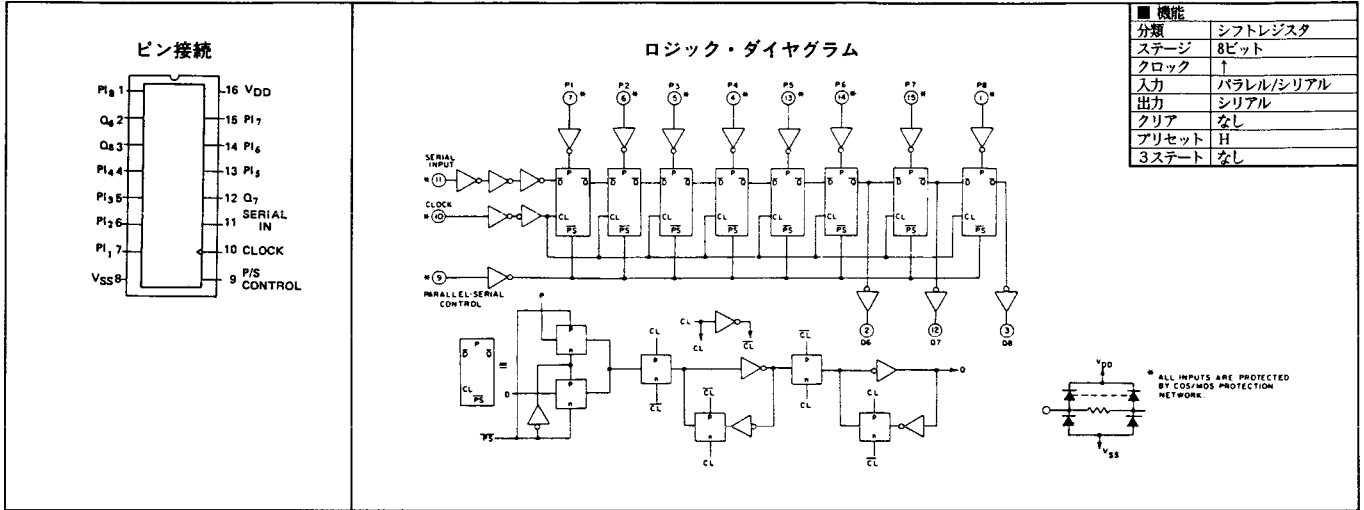


4014B 8 Bit Static Shift Register



特徴

- シリアル/パラレル入力機能をもつ8ステージ・シフトレジスタ
- P/Sコントロール入力により、シリアル/パラレル入力を選択できる。シリアル出力は、6, 7, 8ステージより出力できる。クロックは立ち上がりにてカウントする
- パラレル/シリアル変換器などに応用可能

真理値表

CL A	SER IN	PAR SER CONTROL	P1,1	P1,n	Q1 (INTERNAL)	Qn
↘	X	1	0	0	0	0
↘	X	1	1	0	1	0
↘	X	1	0	1	0	1
↘	X	1	1	1	1	1
↘	0	0	X	X	0	Qn-1
↘	1	0	X	X	1	Qn-1
↘	X	X	X	X	Q1	Qn

▲ : LEVEL CHANGE
X : DON'T CARE CASE

NO CHANGE

■ スイッチング特性

	VDD			単位	メーカー	型名	パッケージ	
	typ	max	単位				DIP	SOP
t _r	5V	100	200	ns	沖 三洋	MSM4014BRS	●	●
	10V	50	100	ns			●	●
	15V	40	80	ns			●	●
t _f	5V	100	200	ns	JRC 東芝 日電	NJU4014B TC4014BP UPD4014BC	●	●
	10V	50	100	ns			●	●
	15V	40	80	ns			●	●
t _{PLH} (CLK → Q)	5V	160	320	ns	日立 富士通	HD14014B MB84014B	●	●
	10V	80	160	ns			●	●
	15V	60	120	ns			●	●
t _{PHL} (CLK → Q)	5V	160	320	ns	三菱 ローム	MN4014B MC14014B	●	●
	10V	80	160	ns			●	●
	15V	60	120	ns			●	●
t _{PLH} ()	5V			ns	NS RCA SGS	CD4014B CD4014B HCC4014B	●	●
	10V			ns			●	●
	15V			ns			●	●
t _{PHL} ()	5V			ns	SIG SSS	HFE4014BP SCL4014B	●	●
	10V			ns			●	●
	15V			ns			●	●
f _{CP}	VDD	min	typ	単位				
	5V	3	6	MHz				
	10V	6	12	MHz				
	15V	8.5	17	MHz				